

T35-130SLP 100 V R-Series Telescopic Handler

Telescopic
Specifikacijos

Našumas

Nominali keliamoji galia	3500 kg
Keliamoji galia (esant maks. aukščiui ant padangų)	3000 kg
Keliamoji galia esant maks. aukščiui ant stabilizatorių	3500 kg
Keliamoji galia esant maks. siekiui ant stabilizatorių	1300 kg
Kėlimo aukštis	12242.0 mm
Kėlimo aukštis ant stabilizatorių	12468.0 mm
Pakreipimo ribinė jėga	12300 daN
Gražulo traukiamoji jėga	5700 daN
Maks. siekis	8764.0 mm
Kėlimo aukštis ant stabilizatorių (20 colių padangos)	12468.0 mm
Kėlimo aukštis ant stabilizatorių (24 colių padangos)	12552.0 mm
Maks. siekis ant stabilizatorių (20 colių padangos)	8760.0 mm
Maks. siekis ant stabilizatorių (24 colių padangos)	8600.0 mm
Išlyginimas – strėlės pakėlimo kampas < 50°	4.0°
Šoninis postūmis – strėlės maks. kampas ištraukus	950.0 mm

Ciklo trukmė

Strėlės pakėlimas	14.0 s
Strėlės nuleidimas	8.5 s
Strėlės ištiesimas	18.0 s
Strėlės įtraukimas	11.5 s
Užgriebimas	5.0 s
Išvertimas	4.5 s

Svoriai

Nepakrauto svoris (20 colių padangos)	8705 kg
Nepakrauto svoris (24 colių padangos)	8805 kg

Variklis

Markė / modelis	Bobcat D34
Degalai	DYZELINAS
Nominali galia (ISO 14396)	74.0 kW
Nominalusis greitis	2400.0 RPM
Maksimalus sukimo momentas esant 1400 aps./min.	430.0 Nm
Cilindrų skaičius	4.0
Darbinis tūris	3.41 L

Hidraulinė sistema

Siurblio tipas	Krumpliaratinis siurblys su LS vožtuvu
Siurblio pajėgumas	100.00 L/min
Apsauginio vožtuvo slėgio nustatymas	250.00 bar
Valdymo vožtuvo tipas	Atvirojo centro padėtis su srauto dalijimo ir kompensavimo technologija

Pavaros sistema

Transmisija	Hidrostatika su elektroniniu reguliavimu
Pagrindinė pvara	Hidrostatinis variklis

Trauką

Standartinės padangos	405/70-20 16PR TM R4
Maks. greitis – „vėžlio“ režimas (24 / 20 colių)	8,5 / 7 kph
Maks. greitis – „kiškio“ režimas (24 / 20 colių)	30 / 26 kph

Stabdžiai

Stabdymas varikliu	Hidrostatika
Stovėjimo ir avarinis stabdys	Pasyvūs stabdžiai
Darbinis stabdys	Alyvoje panardinti diskai

Vairavimas

Vairavimo režimas	2 wheel steering / 4 wheel steering / Crab-steering
-------------------	---

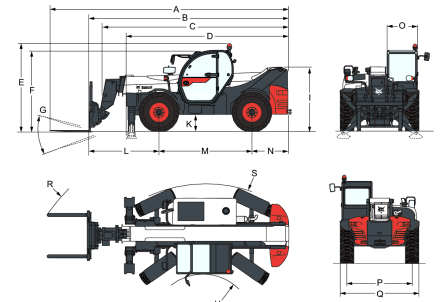
Skysčių talpos

Degalų bakas	145.00 L
„AdBlue®“ bakas	22.40 L
Hidraulinis bakas	76.00 L
Hidraulinė sistema	155.00 L

Aplinkosauga

Triukšmo lygis operatoriaus darbo vietoje (LpA) (EN 12053)	75 dB(A)
Akustinės galios lygis (LwA)	106 dB(A)
Viso kūno vibracija (EN 13059)	0.90 ms ⁻²

Matmenys



Values marked with * - 24" tyres

(A)	7081.0 mm	(L)	1919.0 mm
(B)	5876.0 mm	(M)	2850.0 mm
(C)	5541.0 mm	(N)	1107.0 mm
(D)	4950.0 mm	(O)	930.0 mm
(E)	2586.0 mm	(P)	1992.0 mm
(F)	2430.0 mm	(Q)	2418.0 mm
(G)	124.0°	(R)	5696.0 mm
(I)	1869.0 mm	(S)	4150.0 mm
(K)	422.0 mm	(U)	1519.0 mm

Apkrovos diagramos

Apkrovos diagramos

