

T41-140SLP 100 V R-Series Telescopic Handler

Telescopic Specifikacijos

Našumas

Nominali keliamoji galia	4100 kg
Keliamoji galia (esant maks. aukščiui ant padangų)	2500 kg
Keliamoji galia esant maks. aukščiui ant stabilizatorių	3500 kg
Keliamoji galia esant maks. siekiui ant stabilizatorių	1000 kg
Kėlimo aukštis	13300.0 mm
Kėlimo aukštis ant stabilizatorių	13656.0 mm
Pakreipimo ribinė jėga	12300 daN
Gražulo traukiamoji jėga	4900 daN
Maks. siekis	9449.0 mm
Kėlimo aukštis ant stabilizatorių (24 colių padangos)	13656.0 mm
Maks. siekis ant stabilizatorių (24 colių padangos)	9720.0 mm
Išlyginimas – strėlės pakėlimo kampas < 50°	4.0°
Šoninis postūmis – strėlės maks. kampas ištraukus	1050.0 mm

Ciklo trukmė

Strėlės pakėlimas	14.0 s
Strėlės nuleidimas	8.5 s
Strėlės ištiesimas	20.5 s
Strėlės įtraukimas	13.0 s
Užgriebimas	5.0 s
Išvertimas	4.5 s

Svoriai

Nepakrauto svoris (24 colių padangos)	9770 kg
---------------------------------------	---------

Variklis

Markė / modelis	Bobcat D34
Degalai	DYZELINAS
Nominali galia (ISO 14396)	74.0 kW
Nominalusis greitis	2400.0 RPM
Maksimalus sukimo momentas esant 1400 aps./min.	430.0 Nm
Cilindrų skaičius	4.0
Darbinis tūris	3.41 L

Hidraulinė sistema

Siurblio tipas	Krumpliaratinis siurblys su LS vožtuvu
Siurblio pajėgumas	100.00 L/min
Apsauginio vožtuvo slėgio nustatymas	250.00 bar
Valdymo vožtuvo tipas	Atvirojo centro padėtis su srauto dalijimo ir kompensavimo technologija

Pavaros sistema

Transmisija	Hidrostatika su elektroniniu reguliavimu
Pagrindinė pvara	Hidrostatinis variklis

Trauką

Standartinės padangos	400/80-24 / 20PR TM R4
Maks. greitis – „vėžlio“ režimas (24 / 20 colių)	8,5 / 7
Maks. greitis – „kiškio“ režimas (24 / 20 colių)	30 / 26

Stabdžiai

Stabdymas varikliu	Hidrostatika
Stovėjimo ir avarinis stabdys	Pasyvūs stabdžiai
Darbinis stabdys	Alyvoje panardinti diskai

Vairavimas

Vairavimo režimas	2 wheel steering / 4 wheel steering / Crab-steering
-------------------	---

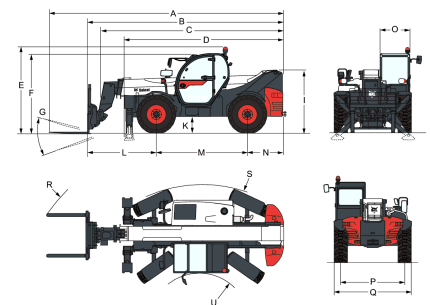
Skysčių talpos

Degalų bakas	145.00 L
„AdBlue®“ bakas	22.40 L
Hidraulinis bakas	76.00 L
Hidraulinė sistema	157.00 L

Aplinkosauga

Triukšmo lygis operatoriaus darbo vietoje (LpA) (EN 12053)	75 dB(A)
Akustinės galios lygis (LwA)	106 dB(A)
Viso kūno vibracija (EN 13059)	1.00 ms ⁻²

Matmenys



Values marked with * - 24" tyres

(A)	7313.0 mm	(L)	2151.0 mm
(B)	6108.0 mm	(M)	2850.0 mm
(C)	5709.0 mm	(N)	1107.0 mm
(D*)	4950.0 mm	(O)	930.0 mm
(E*)	2673.0 mm	(P)	1992.0 mm
(F*)	2520.0 mm	(Q)	2418.0 mm
(G)	124.0°	(R*)	5745.0 mm
(I*)	1956.0 mm	(S*)	4150.0 mm
(K*)	509.0 mm	(U*)	1519.0 mm

Apkrovos diagramos

Apkrovos diagramos

