

# TL30-70 100 High Cab V R-Series Telescopic Handler

## Telescopic Specifikacijos

### Našumas

Nominali keliamoji galia	3000 kg
Keliamoji galia (esant maks. aukščiui ant padangų)	2000 kg
Keliamoji galia esant maks. siekiui	1050 kg
Kėlimo aukštis	6675.0 mm
Pakreipimo ribinė jėga	4600 daN
Gražulo traukiamoji jėga	4900 daN
Maks. siekis	4020.0 mm

### Ciklo trukmė

Strėlės pakėlimas	5.3 s
Strėlės nuleidimas	4.0 s
Strėlės ištiesimas	6.3 s
Strėlės įtraukimas	4.2 s
Užgriebimas	2.5 s
Išvertimas	2.4 s

### Svoriai

Nepakrauto svoris (20 colių padangos)	5564 kg
Nepakrauto svoris (24 colių padangos)	5684 kg

### Variklis

Markė / modelis	Bobcat D34
Degalai	DYZELINAS
Nominali galia (ISO 14396)	74.0 kW
Nominalusis greitis	2400.0 RPM
Maksimalus sukimo momentas esant 1400 aps./min.	430.0 Nm
Cilindrų skaičius	4.0
Darbinis tūris	3.41 L

### Hidraulinė sistema

Siurblio tipas	Krumpliaratinis siurblys su LS vožtuvu
Siurblio pajėgumas	100.00 L/min
Apsauginio vožtuvo slėgio nustatymas	250.00 bar
Valdymo vožtuvo tipas	Atvirojo centro padėtis su srauto dalijimo ir kompensavimo technologija

### Pavaros sistema

Transmisija	Hidrostatika su elektroniniu reguliavimu
Pagrindinė pavana	Hidrostatinis variklis

### Trauką

Standartinės padangos	405/70-20 16PR TM R4
Maks. greitis – „vėžlio“ režimas (24 / 20 colių)	10 / 8,5
Maks. greitis – „kiškio“ režimas (24 / 20 colių)	31 / 26,5
Maks. greitis – lėtas režimas (24" / 20") – (didelio greičio parinktis)	10 / 8,5
Maks. Greitis – greitas režimas (24" / 20") – (didelio greičio parinktis)	40 / 35

### Stabdžiai

Stabdymas varikliu	Hidrostatika
Stovėjimo ir avarinis stabdys	Pasyvūs stabdžiai
Darbinis stabdys	Alyvoje panardinti diskai

### Vairavimas

Vairavimo režimas	2 wheel steering / 4 wheel steering / Crab-steering
-------------------	---

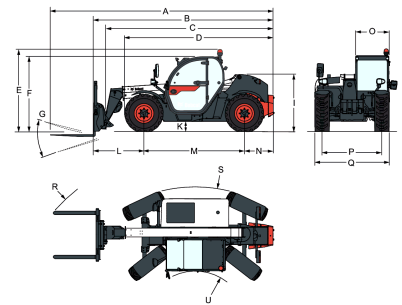
### Skysčių talpos

Degalų bakas	115.00 L
„AdBlue®“ bakas	22.40 L
Hidraulinis bakas	47.00 L
Hidraulinė sistema	88.00 L

### Aplinkosauga

Triukšmo lygis operatoriaus darbo vietoje (LpA) (EN 12053)	76 dB(A)
Akustinės galios lygis (LwA)	106 dB(A)
Viso kūno vibracija (EN 13059)	1.80 ms <sup>-2</sup>

### Matmenys

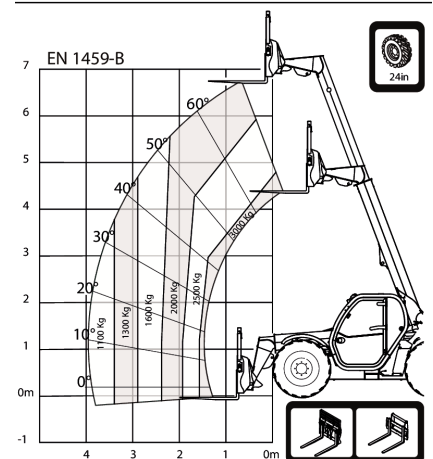
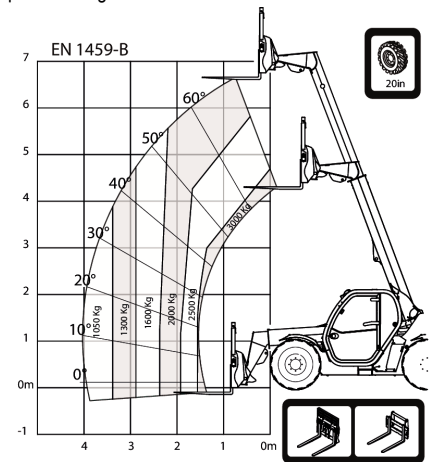


Values marked with \* - 24" tyres

(A)	6240.0 mm	(K*)	348.0 mm
(B)	5035.0 mm	(L)	1400.0 mm
(C)	4670.0 mm	(M)	2820.0 mm
(D)	4185.0 mm	(N)	818.0 mm
(D*)	4273.0 mm	(O)	930.0 mm
(E)	2440.0 mm	(P)	1666.0 mm
(E*)	2524.0 mm	(Q)	2100.0 mm
(F)	2290.0 mm	(R)	5035.0 mm
(F*)	2375.0 mm	(R*)	5135.0 mm
(G)	136.0°	(S)	3717.0 mm
(I)	1587.0 mm	(S*)	3875.0 mm
(I*)	1671.0 mm	(U)	1329.0 mm
(K)	264.0 mm	(U*)	1503.0 mm

### Apkrovos diagramos

Apkrovos diagramos



# TL30-70 100 Low Cab V R-Series Telescopic Handler

## Telescopic Specifikacijos

### Našumas

Nominali keliamoji galia	3000 kg
Keliamoji galia (esant maks. aukščiui ant padangų)	2000 kg
Keliamoji galia esant maks. siekiui	1050 kg
Kėlimo aukštis	6675.0 mm
Pakreipimo ribinė jėga	4600 daN
Gražulo traukiamoji jėga	4900 daN
Maks. siekis	4020.0 mm

### Ciklo trukmė

Strėlės pakėlimas	5.3 s
Strėlės nuleidimas	4.0 s
Strėlės ištiesimas	6.3 s
Strėlės įtraukimas	4.2 s
Užgriebimas	2.5 s
Išvertimas	2.4 s

### Svoriai

Nepakrauto svoris (20 colių padangos)	5564 kg
Nepakrauto svoris (24 colių padangos)	5684 kg

### Variklis

Markė / modelis	Bobcat D34
Degalai	DYZELINAS
Nominali galia (ISO 14396)	74.0 kW
Nominalusis greitis	2400.0 RPM
Maksimalus sukimo momentas esant 1400 aps./min.	430.0 Nm
Cilindrų skaičius	4.0
Darbinis tūris	3.41 L

### Hidraulinė sistema

Siurblio tipas	Gear pump with LS valve
Siurblio pajėgumas	100.00 L/min
Apsauginio vožtuvo slėgio nustatymas	250.00 bar
Valdymo vožtuvo tipas	Open center with flow sharing & flow compensators technology

### Pavaros sistema

Transmisija	Hydrostatic with electronic regulation
Pagrindinė pavara	Hydrostatic motor

### Trauką

Standartinės padangos	405/70-20 16PR TM R4
Maks. greitis – „vėžlio“ režimas (24 / 20 colių)	10 / 8,5
Maks. greitis – „kiškio“ režimas (24 / 20 colių)	31 / 26,5
Maks. greitis – lėtas režimas (24" / 20") – (didelio greičio parinktis)	10 / 8,5
Maks. Greitis – greitas režimas (24" / 20") – (didelio greičio parinktis)	40 / 35

### Stabdžiai

Stabdymas varikliu	Hydrostatic
Stovėjimo ir avarinis stabdys	Passive brake
Darbinis stabdys	Oil immersed discs

### Vairavimas

Vairavimo režimas	2 wheel steering / 4 wheel steering / Crab-steering
-------------------	---

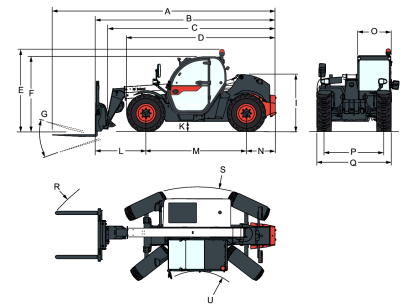
### Skysčių talpos

Degalų bakas	115.00 L
„AdBlue®“ bakas	22.40 L
Hidraulinis bakas	47.00 L
Hidraulinė sistema	88.00 L

### Aplinkosauga

Triukšmo lygis operatoriaus darbo vietoje (LpA) (EN 12053)	76 dB(A)
Akustinės galios lygis (LwA)	106 dB(A)
Viso kūno vibracija (EN 13059)	1.80 ms <sup>-2</sup>

### Matmenys



Values marked with \* - 24" tyres

(A)	6240.0 mm	(K*)	348.0 mm
(B)	5035.0 mm	(L)	1400.0 mm
(C)	4670.0 mm	(M)	2820.0 mm
(D)	4185.0 mm	(N)	818.0 mm
(D*)	4273.0 mm	(O)	930.0 mm
(E)	2290.0 mm	(P)	1666.0 mm
(E*)	2374.0 mm	(Q)	2100.0 mm
(F)	2140.0 mm	(R)	5035.0 mm
(F*)	2225.0 mm	(R*)	5135.0 mm
(G)	136.0°	(S)	3717.0 mm
(I)	1587.0 mm	(S*)	3875.0 mm
(I*)	1671.0 mm	(U)	1329.0 mm
(K)	264.0 mm	(U*)	1503.0 mm

### Apkrovos diagramos

Apkrovos diagramos

