

Našumas

Kaušo talpa	0.8 m ³
Kaušo diapazonas	0.6 - 1.2 m ³
Krautuvo su kaušu virtimo apkrova, tiesi (ISO 14397-1)	3801 kg
Krautuvo su kaušu virtimo apkrova, pakreipus 40° kampu (ISO 14397-1)	3151 kg
Šakinio krautuvo virtimo apkrova, tiesi (ISO 14397-1)	2910 kg
Šakinio krautuvo virtimo apkrova, pakreipus 40° kampu (ISO 14397-1)	2451 kg
Kėlimo atotrūkio jėga (ISO 14397-2)	4978 kg
Keliamoji galia (ISO 14397-2)	2312 kg

Variklis

Modelis	2.4L V2 BOBCAT ENGINE
Atitikimas	V PAKOPA
Aušinimas	Skystis
Kuras	Dyzelinas
Kuro bakas	78.80 L
Galios esant 2600 aps./min. (ISO 14396)	50.7 kW

Svoriai

Darbinis svoris, standartinis (ISO 6016)	5091 kg
Pristatymo svoris, standartinis (ISO 6016)	4674 kg
Maks. priekinio tilto apkrova	6000 kg
Maks. galinio tilto apkrova	6000 kg

Hidraulinė sistema

Valdymo vožtuvais	3 SKLANDŽIŲ (GALIMA PASIRINKTI 4) – LYGIAGREČIŲ SERIJŲ TIPO – ATVIRO CENTRO
Sistemos išledimas @ Greitaveikės jungtys	20.5 MPa
Hidraulinė sistema	27.20 L
Pagalbinis stand. srautas	75.40 L/min
Pagalbinis didelis srautas	103.50 L/min

Pavaros sistema

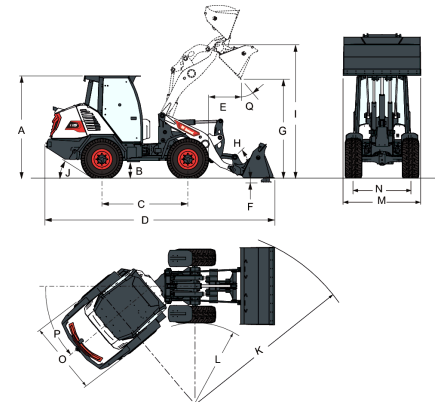
Pagrindinė pvara	Proporcingai reguliuojamas hidrostatinis variklis
Transmisija	Hidrostatika su elektroniniu reguliavimu

Valdymo įtaisai

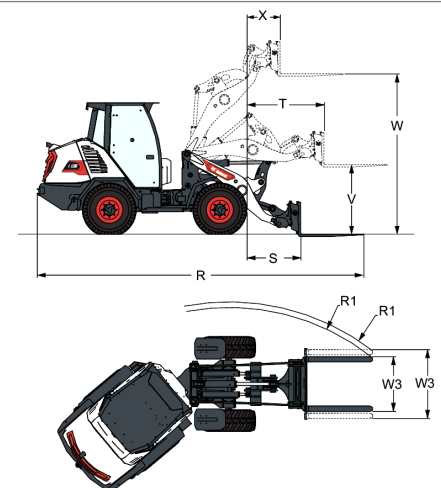
Vairavimas	Mašinos pakreipimas naudojant hidraulinį vairavimą vairu
Važiavimo kryptis	Važiavimo krypties jungiklis (F-N-R) ant vairalazdžių. Važiavimo pedalas darbo ir važiavimo režimu.
Mašinos hidraulika	Dviejų ašių vairasvirtė kėlimui, pakreipimui ir pagalbinėms funkcijoms
Mašinos stabdymas	Integruotų 6 šlapių stabdžių diskų derinys galiniame tilte su hidrostatinio stabdymo efekto užtikrinimu

Aplinkos duomenys

Skleidžiamo triukšmo lygis LpA(ES direktyva 2000/14/EB)	100 dB(A)
Skleidžiamo triukšmo lygis LWA(ties operatoriaus ausimi)	77 dB(A)
Viso kūno vibracija mažesnė nei	0.63 ms ⁻²
Rankos-plaštakos vibracija mažesnė nei	1.31 ms ⁻²

Matmenys


(A)	2497.7 mm	(J)	33.4°
(B)	427.0 mm	(K)	3829.8 mm
(C)	2100.0 mm	(L)	1985.6 mm
(D)	5452.7 mm	(M)	1900.0 mm
(E)	686.0 mm	(N)	1393.0 mm
(F)	100.0 mm	(O)	1800.0 mm
(G)	2507.5 mm	(P)	40.0°
(I)	3250.0 mm	(Q)	45.0°

Matmenys – padėklų šakės


(R)	5979.4 mm	(V)	1374.0 mm
(R1)	4262 - 4472.6 mm	(W)	3100.0 mm
(S)	795.9 mm	(W3)	773.6 - 1313.6 mm
(T)	1277.7 mm	(X)	441.9 mm